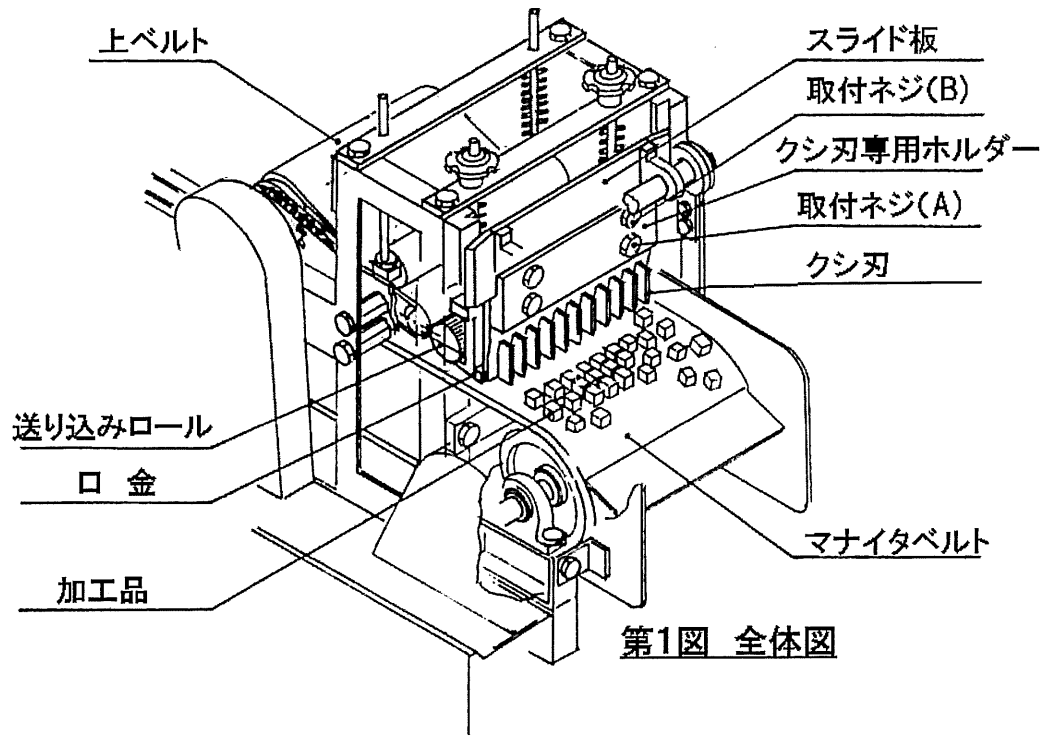
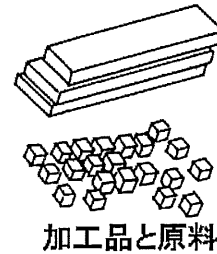


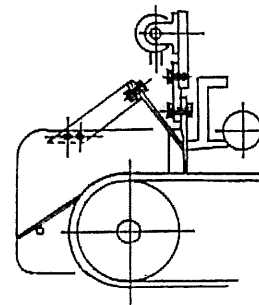
クシ刃 取扱い説明図



第1図 全体図



加工品と原料



第3図 セット詳細

クシ刃の取付

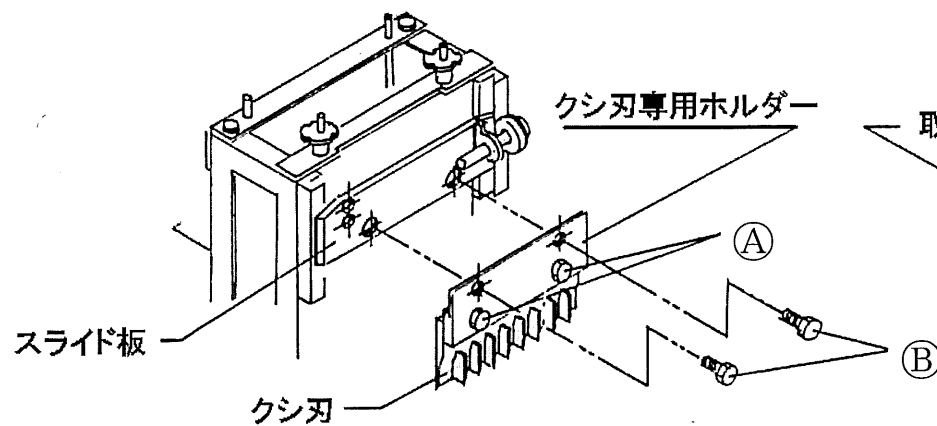
先に、Aネジで、クシ刃を専用ホルダーにセットし、Bネジでスライド板に取り付けます。(第2図参照)
次に、取付金具を用い、カキ落し板をCネジで取り付けます。(第3,4,5図参照)

取扱い時の注意

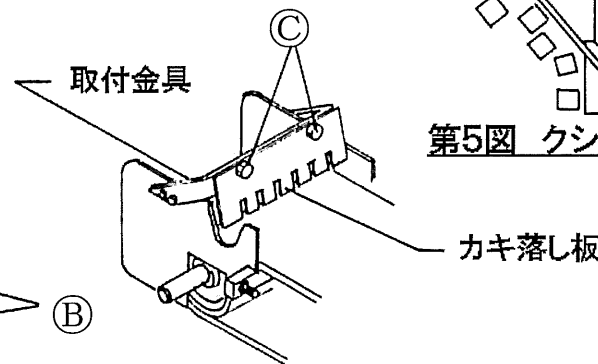
洗滌時は勿論のこと、クシ刃の交換、取付、取外し時には、十分に注意下さい。

必ず、電源スイッチを切り、モーターを停止させ、差込プラグをコンセントから引き抜いて、安全を確認して下さい。

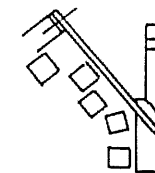
クシ刃の刃先が、マナイタベルトより上に停止している状態のときは、刃先をベルト面まで下げてからにします。



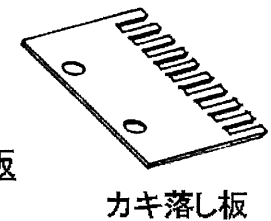
第2図 クシ刃の取付



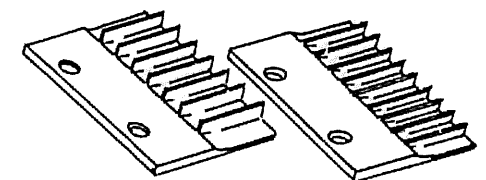
第4図 カキ落し板



第5図 クシ刃とカキ落し板



カキ落し板



クシ刃

