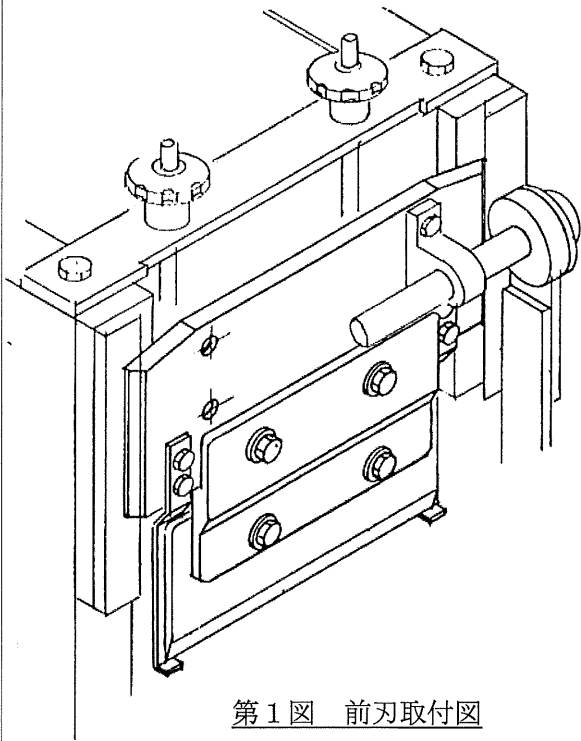
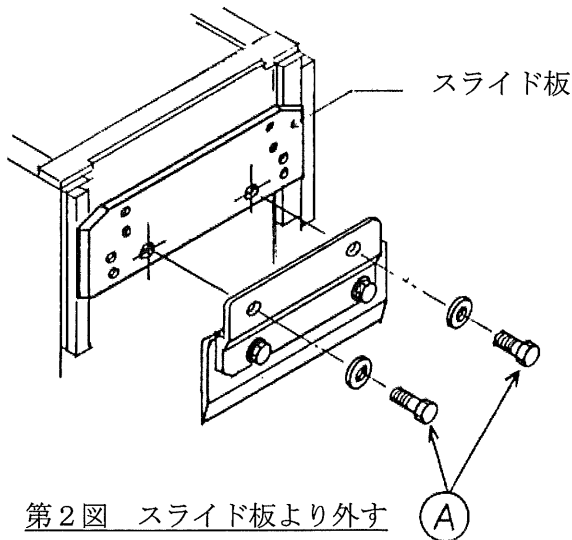


# 高速裁断機 前刃取り扱い説明図

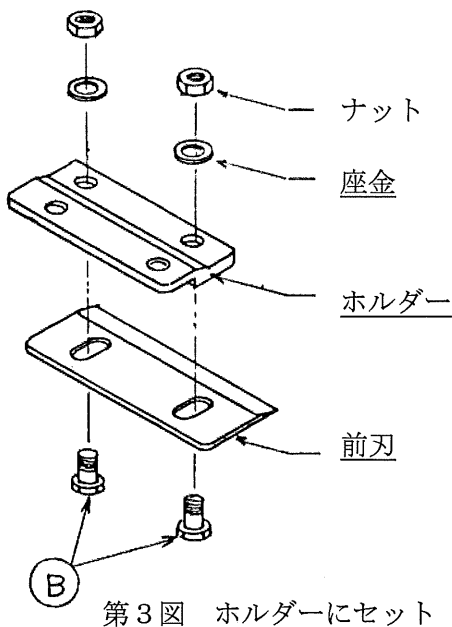
(図は 200 型)



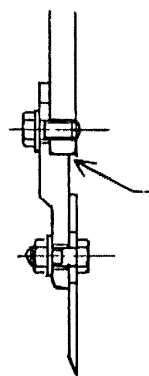
第1図 前刃取付図



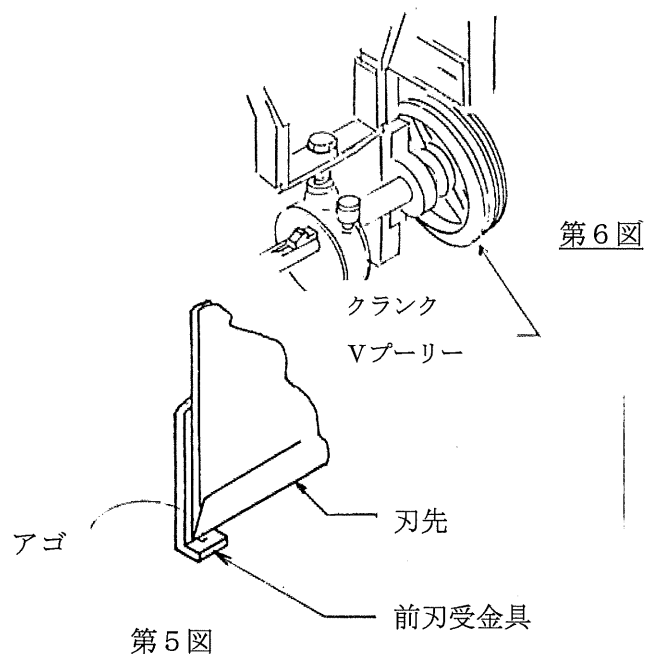
第2図 スライド板より外す



第3図 ホルダーにセット



第4図



第6図

## ① 前刃の取り外し方

交換等により、前刃を取り外す時は危険ですから十分注意してください。先ず電源スイッチを切り、差込プラグをコンセントから抜いて下さい。次に、前刃の刃先がマナイ板ベルトより上に停止している状態の時は、手動によりクランクVプーリーを廻し、刃先をマナイ板ベルト上面までさげます。(第6図参照) 以上、確認の上、第2図に示すようにAネジをゆるめ、前刃をホルダーごと取り外します。

## ② 前刃の取り付け方

前刃をホルダーにBネジで仮セットし、Aネジにてスライド板に取り付けます。(第3、第4図参照) 次に、刃先を前刃受金具の先端(アゴ)にのせ、<平行>を出し、Bネジをしっかり固定します。(第5図参照)

## ③ 安全についての注意

運転作業中は勿論のこと、運転中止時でも危険ですから前刃には絶対に手を触れないように十分に注意して下さい。

\* 前刃受金具のない機種もございます。その場合は「前刃ゲージ」を使って刃の下げ具合を調整します。使い方は別紙を参照してください。



食品用機械と設備の総合メーカー

株式会社 **タカハシ**